

# バーコードリーダー Z-3010

タッチ式 CCD バーコードリーダーです。  
タッチ式バーコードリーダーは、バーコードに近接させて読み取りを行います。(2cm 前後)  
離しすぎると読み取りにくくなります。

PC に接続すると、キーボードとして認識されます。  
(Z-3010USB は USB キーボードとして認識されます)  
ドライバーも必要なく、接続すればすぐに使用できます。

本体の重さはわずか 100g ! ( ケーブル除く )  
長時間の使用もラクラクです。  
最薄・最軽量ながら筐体は大変丈夫にできており、  
読み取り口部分はゴムで保護されていますので、  
落下等の衝撃にも強くなっています。

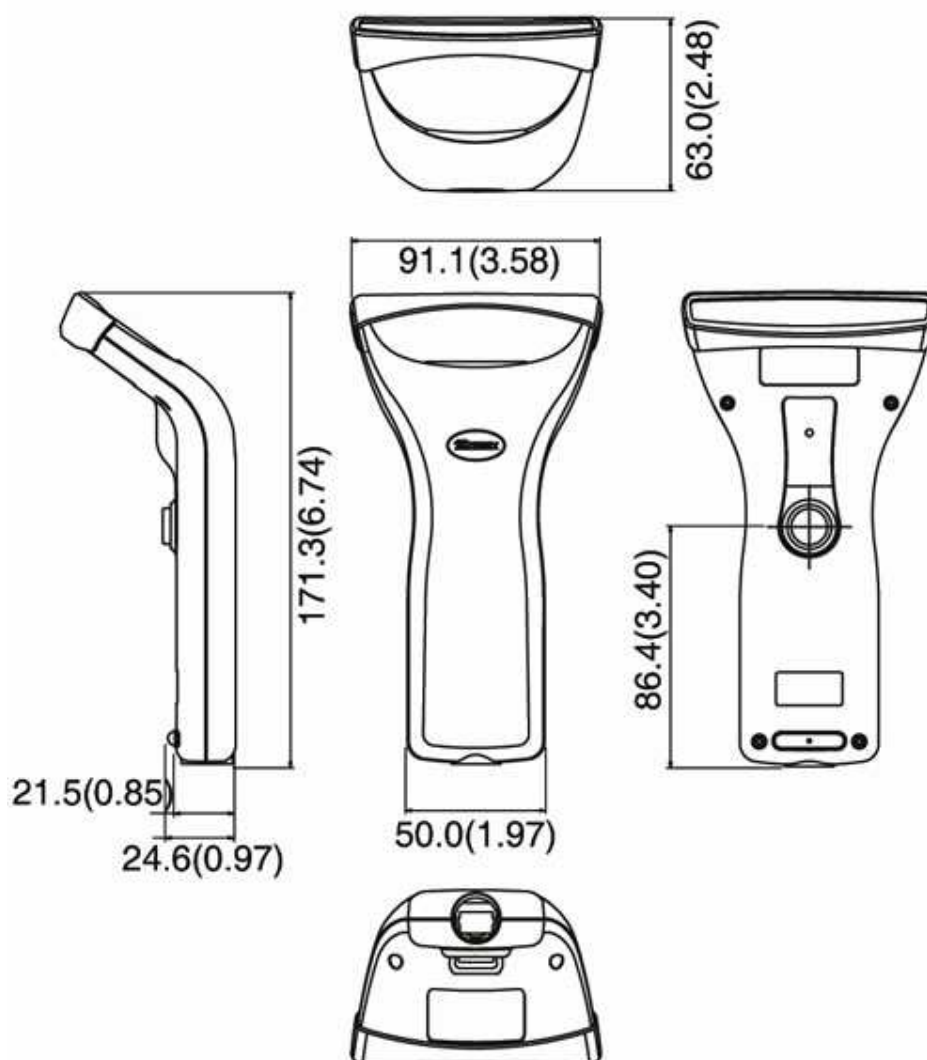
読み取り完了は視認しやすいブルーの LED とピープ音  
で確認できます。

一般的に流通しているバーコード ( JAN コード・Code39・NW-7  
他 ) は、読み取るように初めから設定済みですので、PC に  
接続するだけですぐにお使いいただけます。



読み取り可能コード	EAN/UPC/JAN(13桁・8桁)+Add on(2桁・5桁),ISBN Code93,Code128,EAN128,Code39,Code32,Codabar(NW-7), Interleaved 2 of 5,MSI/Plessey,中国郵便コード, IATA Code *EAN-128 については、キャラクタをそのまま出力します。 アプリケーション識別子 (AI) の識別はできません。
分解能	0.125mm (5mils)
PCS 値	0.3
光源	=660 nm 可視光 LED
読取深度	0 ~ 20mm
読み取り可能幅 (バーコード幅)	80mm 未満
スキャンレート	100 スキャン/秒
インターフェイス	USB1.1・キーボード割込み (PS/2)・RS232C
入力電源	DC 5V ± 10%
消費電力	0.6w
消費電流	70mA@5V
使用温度	0 ~ 50

保管温度	-10 ~ 70
湿度	5% ~ 95%
衝撃耐性	1m からコンクリートに落下後正常動作
外形寸法	91.1(W)x63.0(D)x171.3(H) mm
重量	100g(本体のみ)
ケーブル	2m ストレートケーブル
対応 OS	Windows98,Me,2000,XP,Vista (Mac はサポート外)



Unit: mm(inch)